

مقاييس رقم (٨)

الموضوع : لوحة إعلان لقائمة مشروبات

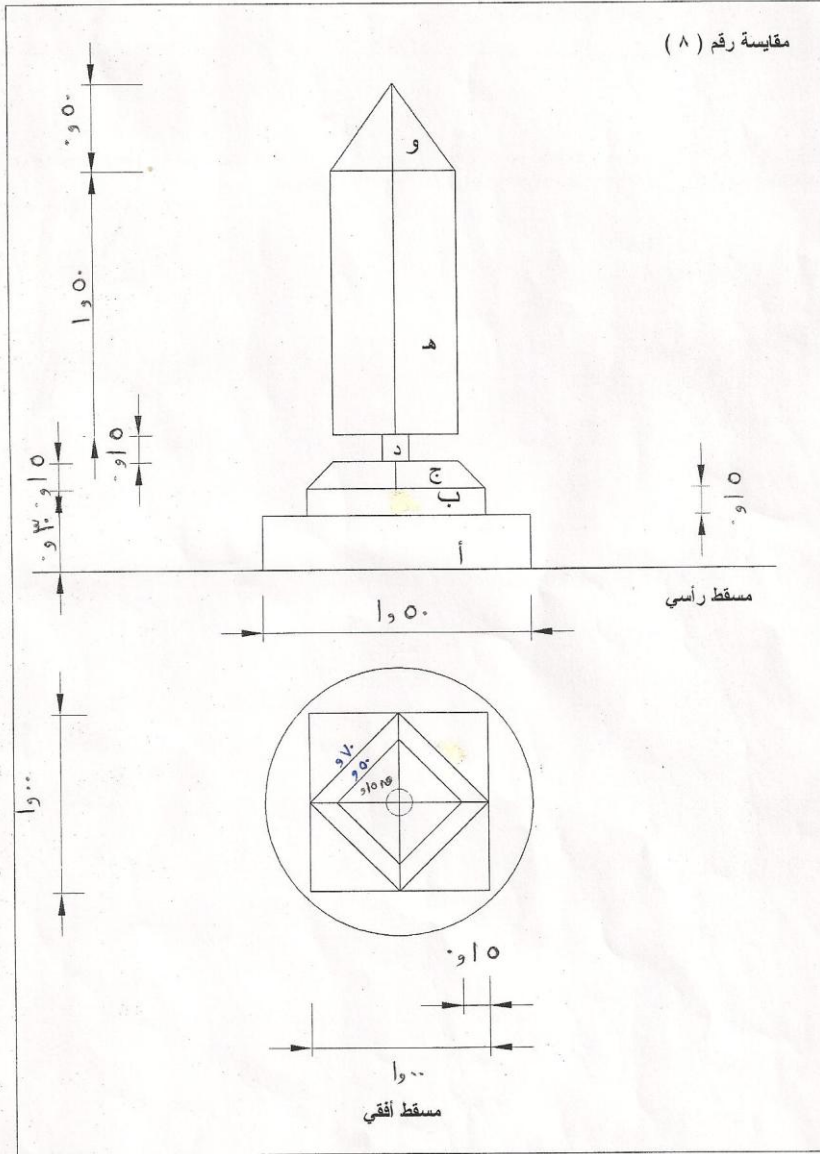
الوصف : الرسم يوضح المسقط الرأسى و المسقط الأفقى للوحة إعلان مصنعة من المعدن و ألواح البلاستيك بأحد الكافيتريات بمنطقة الهرم ، اللوحة مضيئة من الداخل و عليها قائمة بأنواع المشروبات و أسعارها.

- أسعار الخامات :- نفط ٢٥ و ٢٠ ج ، سلاقون ١٢ و ١٠ ج ، زنك ٥٥ و ٥٠ ج ، زيت ٤٧ و ٤٥ ج ، معجون ٢٠ و ٢٠٠ ج ، صنفرة ٥٥ و ١٠ ج ، لاكية ١٢ و ١٠ ج ، أسيداج ٢٥ و ١٠ ج .
- أجره العامل اليومية ٤٥ ج .

بند	بيان اعمال	المطلوب	علما بأن
١	بالمتر المسطح توريد و عمل دهان ببيوية اللاكيه تأسيس زيتى على المعدن من جميع الجهات للأجسام أ ، ب ، ج ، د	١-عمل كشوف حصر الكميات و التكاليف بالمقاييس الإبتدائية لعدد ١٠ لوحات . ٢-الاستعانة بداول المعدلات الملحقة بالكتاب . ٣-الإستعانة بالأجور و الأسعار مع المعلم أو الأسترشاد بالأسعار الملحقة بالكتاب .	نسبة استهلاك الخامة ٥% نسبة استهلاك المعدات ٣% نسبة المصاريف الإدارية ١٥% نسبة الأرباح ٢٠%
٢	بالمتر المسطح توريد و تركيب البلاستيك للجسم هـ ، و علما بأن قطر الجسم (د) ١٥ سم		قيمة المتر المسطح من البلاستيك ٤٠ جنية و البند محمل عليه جميع أعمال الكهرباء و الكتابات .

م	خطوات الدهان	الوحدة	النسب اللازمه من الخامات لتكوين كجم واحد	متوسط فرد الكيلو	معدل الإنتاج للعامل + عامل مساعد
١	نفط للتنظيف و فرشاة سلك للمعادن	ك	كيلو واحد يكفى للتنظيف بعد الفرشة السلك	٤٠	١٥٠
٢	وجه بطانه سلاقون	ك	٣٥ سلاقون + ٣٥ زنك + ٢٠ زيت	٤	٦٠
٣	معجون جاهز	ك	١٠ و نفط	٤	٧٠
٤	صنفرة	فرخ	٩ و معجون + ١ و نفط	٢٠	١٥٠
٥	معجون لاكية	ك	فرخ واحد يكفى لصقل	٤	٦٠
٦	صنفرة	فرخ	٤ و لاكية + ٤ و أسيداج + ٢ و زنك + قليل من نفط	٣٥	١٥٠
٧	وجه بطانه لاكية	ك	فرخ واحد يكفى لصقل	٧٥	٥٠
٨	تلقيط معجون	ك	٨٥ ، لاكية + ١٥ و نفط	١٠	٢٢٠
٩	صنفرة	فرخ	٤ و لاكية + ٤ و أسيداج + ٢ و زنك + قليل من نفط	٣٥	١٥٠
١٠	وجه لاكية	ك	فرخ واحد يكفى لصقل	٨	٥٤
١١	صنفرة	فرخ	٩١ و لاكية + ٩ و نفط	-	٥٤
١٢	وجه بوية لاكية	ك	فرخ واحد يكفى لصقل كيلو واحد لاكيه + قليق من النفط	٢٥	٣٠

مقايسة رقم (٨)



• مسودة حل المقايسة رقم " ٨ " :-

- بند "١" دهان الجزء (أ ، ب ، ج ، د) للوحة بيوية اللاكيه .

جزئية :-

١ اسطوانة " أ "	ط ق ع .
١ دائرة " أ "	ط نق ٢ .
٤ مستطيل " ب "	الطول × العرض
٤ شبة منحرف " ج "	$ع \times \frac{(ق١ + ق٢)}{٢}$
١ أسطوانة " د "	ط ق ع .
١ مربع " ج "	الضلع ٢

تنزيلات :-

١ دائرة " د "	ط نق ٢ .
---------------	----------

- بند " ٢ " تركيب بلاستيك للجزء (هـ ، و) للوحة .

جزئية :-

٤ مستطيل " هـ "	الطول × العرض .
١ مربع " هـ "	الضلع ٢ .
٤ مثلث " و "	١/٢ ق ع .

تنزيلات :-

١ دائرة " د "	ط نق ٢ .
---------------	----------

● حل المقايسة رقم " ٨ " :-

بند	بيان الأعمال	الوحدة	الكمية	مقاسات		جزئية	تنزيلات	الجملة	ملاحظات
				عرض	طول				
١- بالمتر ٢ لزوم دهان اللوحة " معادن " ببوية اللاكية تحضير زيتى لعدد ١٠ لوحات :-									
	لزوم دهان الأسطوانة "أ"	٢م	١	١٥٠ × ٣	١٥٠ × ٣	١ و٤١			ط ق ع
	لزوم دهان الدائرة " أ "	٢م	١	١٥٠ × ٣	١٥٠ × ٣	١ و٧٧			ط ق ع
	لزوم دهان المستطيل "ب"	٢م	٤	١٥٠ × ٣	١٥٠ × ٣	١٥ و٦٠			الطول × العرض
	لزوم دهان شبة المنحرف "ج"	٢م	٤	١٥٠ × ٣	١٥٠ × ٣	١٥ و٣٦			(ق + ٢) × ع
	لزوم دهان المربع " ج "	٢م	١	١٥٠ × ٣	١٥٠ × ٣	١٥ و٢٥			الضلع ٢
	لزوم دهان الأسطوانة "د"	٢م	١	١٥٠ × ٣	١٥٠ × ٣	١٥ و٠٧			ط ق ع
	التنزيلات	٢م	١	١٥٠ × ٣	١٥٠ × ٣	-	٠.٢		طنق ٢
	لزوم تنزيل الدائرة " د "	٢م	١	١٥٠ × ٣	١٥٠ × ٣	-	١٠٠		الضلع ٢
	لزوم تنزيل المربع " ب "	٢م	١	١٥٠ × ٣	١٥٠ × ٣	-	١٠٠		
	لزوم دهان اللوحات	٢م	١٠						
						٤٦ و٤	١٠.٢	٤٤ و٣	اى = ٣٥ م ٢ # ١
٢- بالمتر ٢ لزوم تركيب البلاستيك لعدد ١٠ لوحات :-									
	لزوم تركيب المستطيل "هـ"	٢م	٤	١٥٠ × ٣	١٥٠ × ٣	٣٠٠ و٥٠			الطول × العرض
	لزوم تركيب المربع "هـ"	٢م	١	١٥٠ × ٣	١٥٠ × ٣	٢٥ و٥٠			الضلع ٢
	لزوم تركيب المثلث " و "	٢م	٤	١٥٠ × ٣	١٥٠ × ٣	٥٠ × ١/٢			١/٢ ق ع
	التنزيلات	٢م	١	١٥٠ × ٣	١٥٠ × ٣	-	٠.٢		
	لزوم تنزيل الدائرة " د "	٢م	١	١٥٠ × ٣	١٥٠ × ٣	-	٠.٢		
	لزوم تركيب اللوحات	٢م	١٠						
						٧٥ و٣	٠.٢	٧٣ و٣	٣٨ م ٢ # ٢
						٧٥ و٣	٠.٢	٣٠ و٣٧	اى =

• تابع حل المقايسة "٨" :-

ملاحظات	الجملة		الأجور		نسب الخامات								الكمية	الوحدة	خطوات الدهان	م
	جـ	قـ	الأجر اليومي	عدد الايام	اسباج	لاكية	صنفرة	معجون	زيت	ونك	سلاقون	نقط				
				1/2								,88	,88	ك	نظف للتنظيف و فرشاة سلك للمعادن	١
				١					1,75	3,06	3,06	,88	8,75	ك	وجه بطانة سلاقون	٢
				1/2				7,88				,88	8,75	ك	معجون جاهز	٣
				1/2								,88	8,75	فرخ	صنفرة	٤
				١		3,50				1,75			1,75	ك	معجون لاقية	٥
				1/2									8,75	فرخ	صنفرة	٦
			٤٥	١		3,97						,70	1,00	ك	وجه بطانة لاقية	٧
				1/2		1,40							4,67	ك	تلقبب معجون	٨
				1/2						,70			3,50	فرخ	صنفرة	٩
				١		3,98						,39	1,00	ك	وجه لاقية	١٠
				١									4,38	فرخ	صنفرة	١١
				1 1/2		1,40							-	ك	وجه بوية لاقية	١٢
				9 1/2	4,90	14,25	3,75	7,88	1,75	5,51	3,06	3,73			جملة الخامات	
جملة الاجور	٤٢٧	٥٠	٤٥													
إستهلاك معدات ٣%	١٢	٨٣			,24	,71	,19	,39	,09	,28	,15	,19			إستهلاك خامات ٥%	
					5,14	14,96	3,94	8,27	2,84	5,79	3,21	3,92			جملة الخامات بالأستهلاك	
					5,25	15,00	4,00	8,50	3,00	6,00	3,25	4,00			التقريب	
جملة الخامات	٤٥٧	٨١			6,56	180,00	6,00	170,00	14,25	33,00	39,00	9,00			ثمن الخامات	
اعمال اخرى	١٥٢٠	-													الأعمال الأخرى :- نظير تركيب البلاستيك يتكلف ٢م٣٨ x ٤٠	
	٢٤١٨	١٤			جملة الأجور و الخامات و الأستهلاكات و الأعمال الأخرى											
	٣٦٢	٧٢			مصاريف إدارية ١٥%											
	٢٧٨٠	٨٦			جملة التكاليف											
	٥٥٦	١٧			مجمل الربح ٢٠%											
	٣٣٣٧	٠٣			قيمة البند											
	٣٣٣٨	-			قيمة البند النهائية											
					المساحة ٢م٣٥ " معادن " ((ببوية اللاكية تحضير زيتي))											